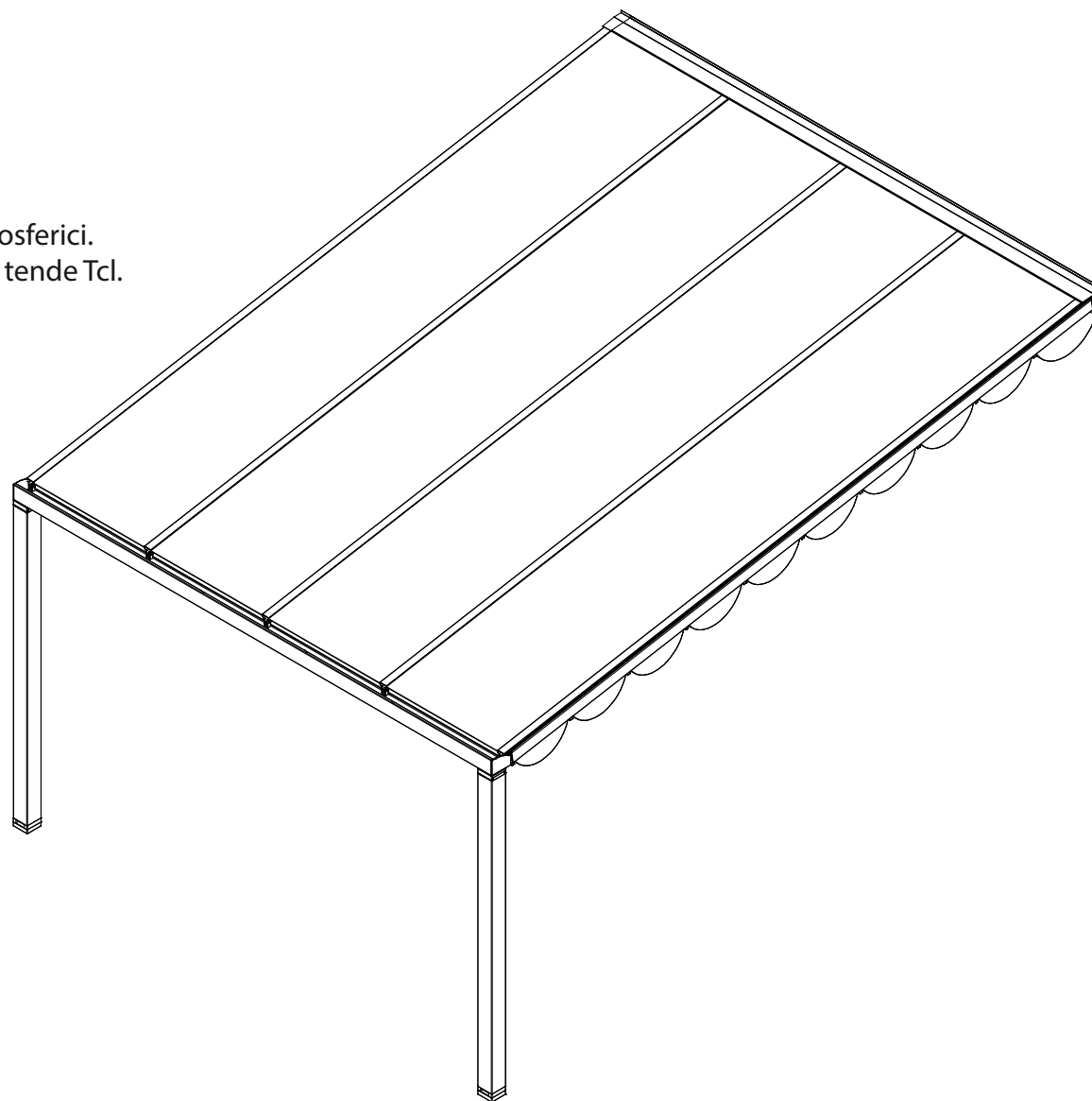




- Struttura in alluminio colori Bianco (9010), Avorio (1013), Marrone (8017) e Antracite (DR-703).
- copertura in Policarbonato compatto 5 mm o policarbonato Alveolare 10 mm
- Optional tenda modello riviera.
- movimentazione a corda (di serie)
- movimentazione a Motore (optional)
- Pendenza minima per il deflusso dell'acqua 5%.
- Resistenza al vento classe 4.
- Scarico dell'acqua all'interno delle gambe.
- Protezione dalla pioggia, dal sole e alta resistenza agli agenti atmosferici.
- Possibilità di realizzare coperture modulari e di chiudere i lati con tende Tcl.
- Attacco a parete; altezza gambe cm 230.



VA.I.L.A. S.p.A.
Via Campo Gillaro,34
00030 S.Cesareo (RM)

Larghezza Cm 430 Sporgenza Cm 500

Resistenza al vento EN 13561:2015 Classe tecnica 6

Resistenza sacche d'acqua EN 1933 Classe tecnica 2

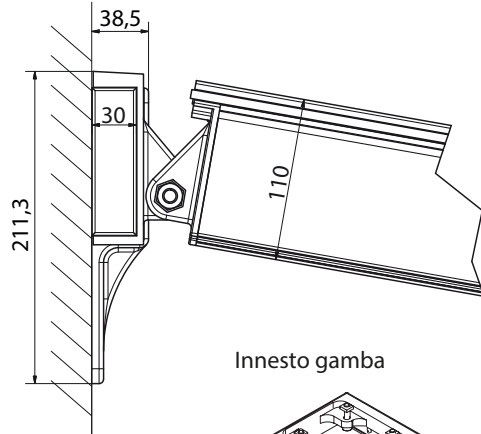
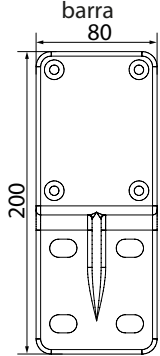
Alimentazione 220v-50 Hz

Potenza assorbita 115-255 W

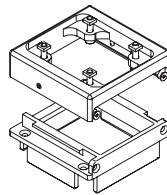
UNI EN 1932:2013

DIRETTIVA 205/2011

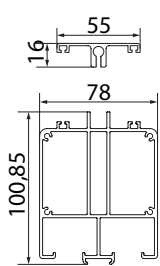
Staffa montaggio
barra
80



Innesto gamba



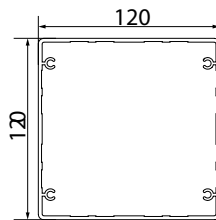
Profilo guida



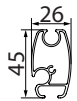
Profilo barra
portante



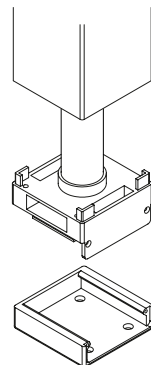
Profilo gamba



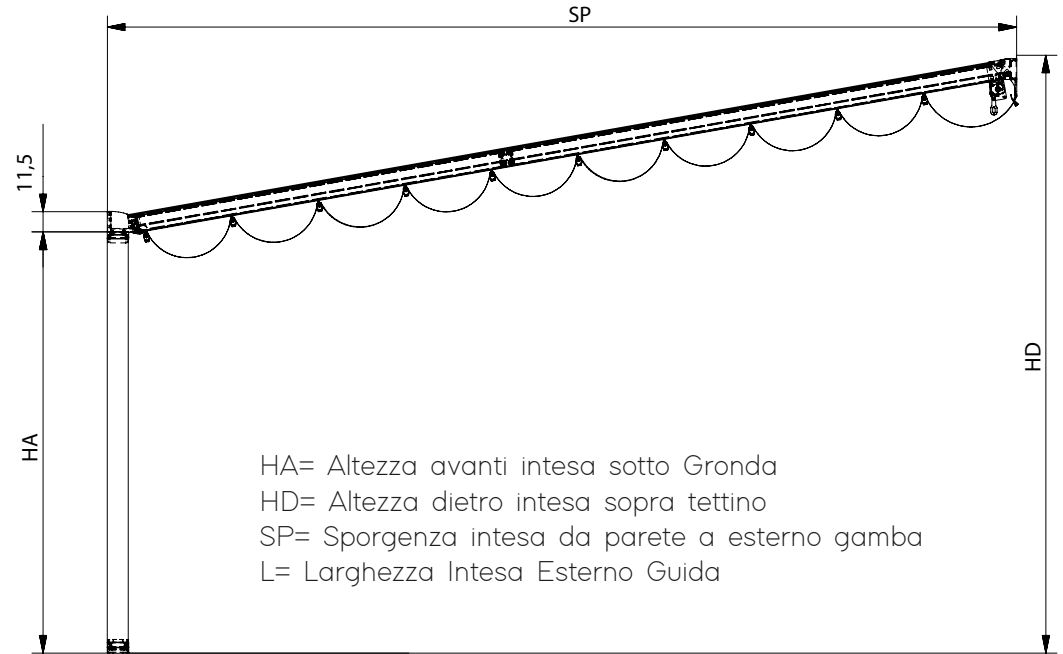
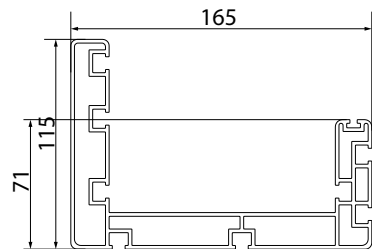
Profilo
portatessuto



Piede con scarico
acqua integrato



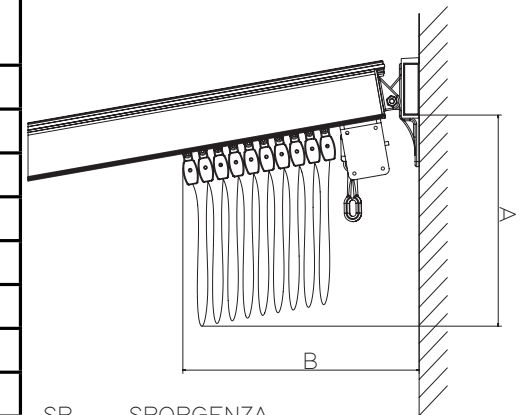
Gronda autoportante



HA= Altezza avanti intesa sotto Gronda
HD= Altezza dietro intesa sopra tettino
SP= Sporgenza intesa da parete a esterno gamba
L= Larghezza Intesa Esterno Guida

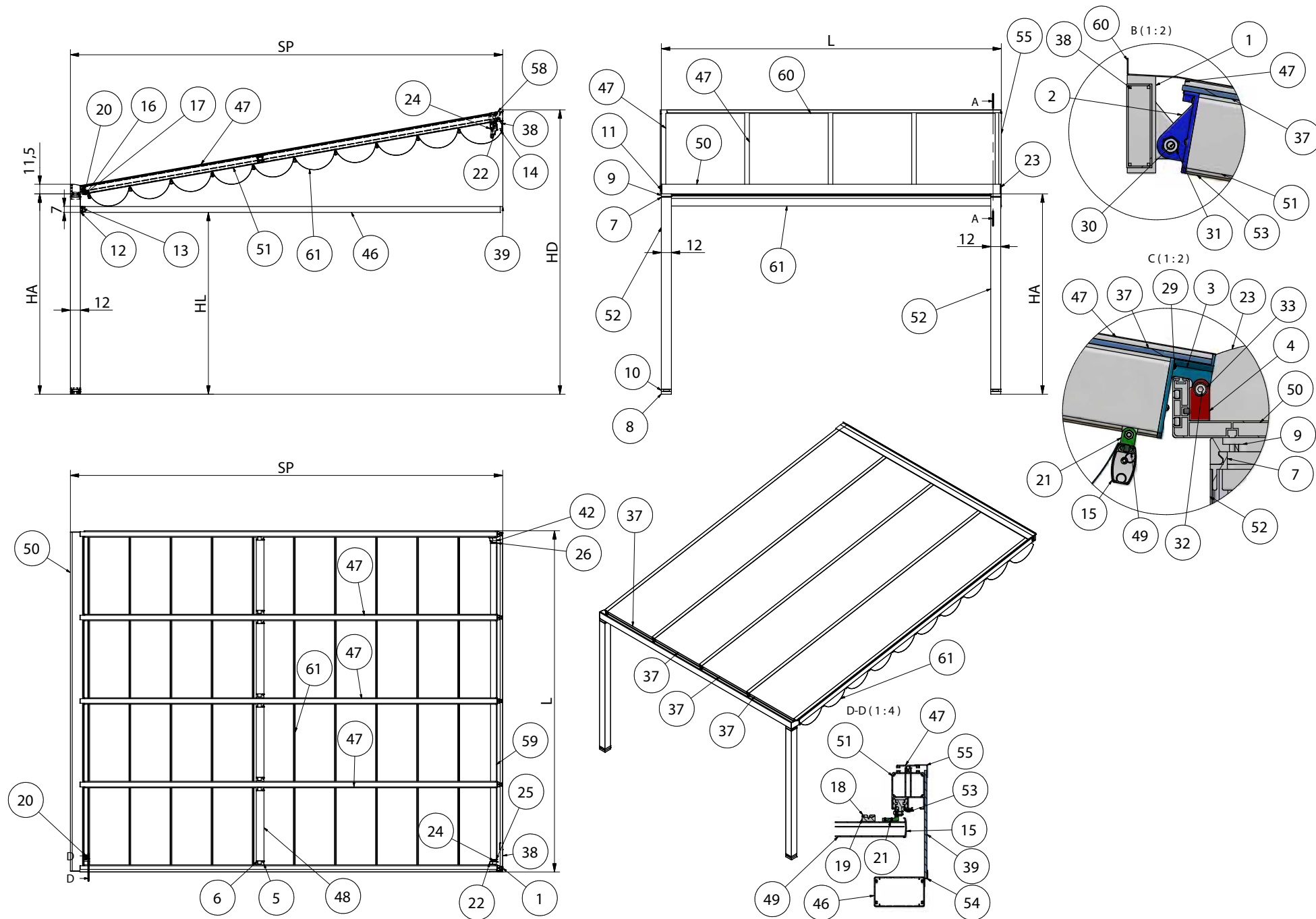
SP	A* CM	B* CM	P =
200	34	43	4
250	37	44	5
300	40	45	6
350	43	46	7
400	46	47	8
450	49	48	9
500	52	49	10
550	55	50	11
600	58	51	12

*VALORI INDICATIVI



SP SPORGENZA
A INGOMBRO TELO IN ALTEZZA
(variabile secondo inclinazione)
B INGOMBRO TELO IN SPORGENZA
P NUMERO PROFILI PORTATESSUTO
(COMPRESO TERMINALE)

La distanza tra i portatessuti non è mai superiore a cm. 60



ELENCO PARTI			
ELEMENTO	QTA	NUMERO PARTE	DESCRIZIONE
	1	V.P90F-001	STAFFA P90 FISSA SU BARRA
	5	V.P90F-002	INSERO SUPERIORE GUIDA P90 FISSA
3	5	V.P90F-003	INSERO INFERIORE GUIDA P90 FISSA
	5	V.P90F-004	ATTACCO IN GRONDA P90 FISSA
5	10	V.P90F-005	CARRELLO P90 FISSA
6	10	V.P90F-006	FORCELLA CARRELLO RIVIERA
7	10	V.E095-016	ATTACCO STRUTTURA 80X80
8	10	V.E095-017	INSERTO STRUTTURA 80X80
	2	V.OPEN-188	INSERTO GAMBA 120
10	2	V.OPEN-190	PIEDE 120
11	2	V.OPEN-191	ATTACCO RAPIDO 120
12	2	V.OPEN-192-NEW	SCARICO GAMBA 120 DX
13	1	V.OPEN-181	TAPPO GRONDA AUTOPORTANTE SX
14	1	V.OPEN-183	ATTACCO RAPIDO S110 FEMMINA
15	1	V.OPEN-184	ATTACCO RAPIDO S110 MASCHIO
16	1	V.CAPS-006	SUPP A U CAPPOTTINA
17	10	V.TCN-005	TAPPO TERMINALE
18	2	V.TMSS-033	CARRUCOLA CAVETTO
19	1	V.RIVR-003	TUBETTO NYLON X CARRUCOLA TMS
20	1	V.RIVR-009	MORSETTO SUPERIORE FASCIA RIVIERA
21	1	V.RIVR-008	MORSETTO INFERIORE FASCIA RIVIERA
22	1	V.RIVR-002	SUPPORTO CARRUCOLE
23	2	V.OPEN-210	ATTACCO A PARETE BARRA PER OPENHOUSE
24	1	V.OPEN-180	TAPPO GRONDA AUTOPORTANTE DX
25	1	V.TNRM-040	PERNO ESTRAIBILE CON PIASTRA NYLON
26	8	SMCATFC3940A	VITE AUTFC TC 3,9x40C-H DIN7981 ZN
27	12	SMCRNDL0816A	RONDELLA Di8,4 De16 UNI6592 INOX
28	20	SMCCUSP1908A	CUSCINETTO D19 d6 GAMBO d8 SP8.5 DELRIN
29	5	SMCTCEI0840A	VITE TCEI PF M8x40 A2 UNI5931 INOX
30	10	SMCTCEI0612A	VITE TCEI M6 x 12 DIN EN ISO 4762 INOX
31	5	ISO 4762 - M10 x 30	Vite con esagono incassato
32	5	SMCDADO1008A	DADO BASSO M10 UNI 5588 INOX
33	5	SMCDADO0805B	DADO BASSO M8 UNI 5589 ZN
34	10	SMCDDBL0606A	DADO AUTOBL BASSO M6 UNI7474
35	1	SMCDDBL0808B	DADO AUTOBL BASSO M8 UNI7474 ZN
36	1	UNI 5931 - M 8 x 45	Vite a testa cilindrica
37	10	SMCTBCE0620A	VITE BOTT ES INC M6X20 UNI7380 INOX
38	1	SMCRBTT0524A	RIBATTINO 5X24 UNI749 SEMIFORATO INOX
39	1	V.TAPPQ80-13X25	CALOTTA PERNO QUADRO 13X40 D.80
40	1	V.TAPF80	TAPPO CON FORO

ELENCO PARTI			
ELEMENTO	QTA	NUMERO PARTE	DESCRIZIONE
41	5	LEXAN X GIARDINI	POLICARBONATO
42	1	BARRA X GIARDINI D'INV	ASSIEME BARRA P90 FISSA
43	1	LEXAN X GIARDINI copy	POLICARBONATO TAMPONE DX
44	1	tetto giardini	TETTOO 5GR P90
45	1	tetto giardini tappo	TAPPO 5GR P90 DX
46	1	V.ARGNA-7_1A	ARGANELLO RIDUTTORE 11:1 BIANCO
47	1	ROLLER ME	MOTORE ROLLER ME
48	1	ADATTATORE CONCENTRICO	ADATTATORE CONCENTRICO
49	1	S556018	ATTACCO MOTORE PQ 13
50	1	LATERALE GIARDINI	LATERALE GIARDINI
51	5	PROFILO PENSILINA GIARDINI	PROFILO PENSILINA SUPERIORE
52	5	TRAVERSA GIARDINI	TRAVERSA GIARDINI
53	3982 8,00 0 mm	PROFILO RIVIERA	PROFILO PORTATESSUTO P90
54	1,00 0 mm	CANALA GIARDINI	CANALA AUTOPORTANTE
55	5	PROFILO GUIDA GIARDINI-4	GUIDA P90 FISSA
56	2	GAMBA NUOVA 120	GAMBA P90 FISSA
57	5	COPRI LED SEMITRASPARENTE GIARDINI	OPALINA LED
58	1	lamiera a Z	LAMIERA Z P90 FISSA
59	1	lamiera a L	LAMIERA L P90 FISSA
60	1	GUARNIZIONE GRONDA	GUARNIZIONE GRONDA
61	5	STRISCIA LED	STRISCIA LED
62	1	tetto giardini tappo 10	TAPPO TETTINO 10GR P90 DX
63	1	TUBO AVV 80 giardini copy	PROFILO AVVOLGITORE
64	1	tetto giardini 10	TETTINO P90
65	1	TELO GIARDINI	TELO LASCO